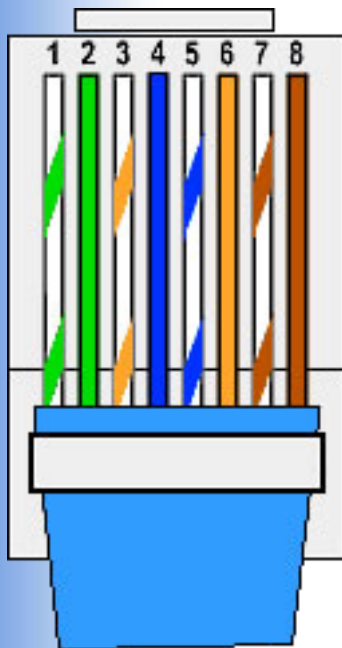
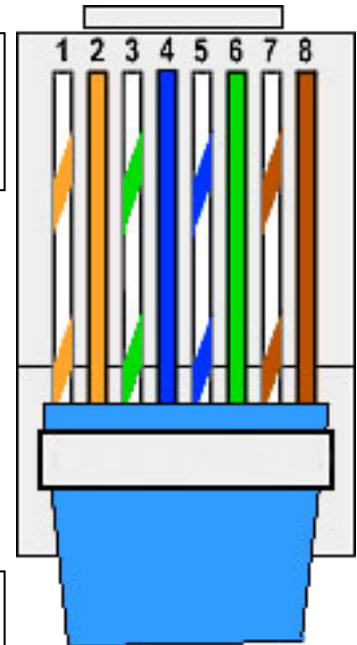


Patchkabel pinbezetting

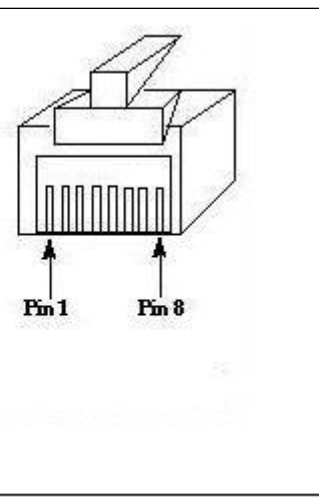
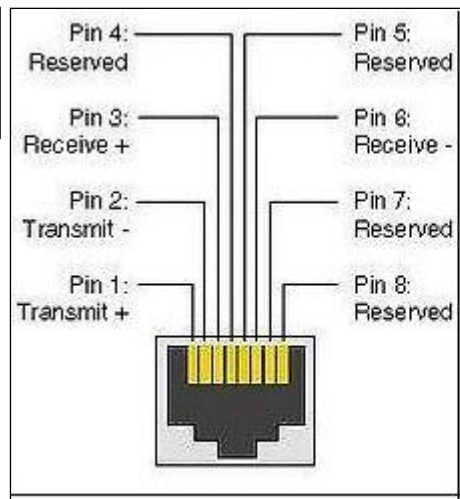
Standaard (straight) patchkabel
pinbezetting in RJ45



Cross(crossover) patchkabel
pinbezetting in RJ45

Standaard:	Crossover:
Pin 1: Wit – Oranje	Wit - Groen
Pin 2: Oranje	Groen
Pin 3: Wit – Groen	Wit - Oranje
Pin 4: Blauw	Blauw
Pin 5: Wit – Blauw	Wit - Blauw
Pin 6: Groen	Oranje
Pin 7: Wit – Bruin	Wit - Bruin
Pin 8: Bruin	Bruin

Standaard (straight)
RJ 45 chassisdeel pinbezetting



Position 1 at RJ45 jack

Position 1 at RJ45 plug